

逆浸透膜浄水器 RO-100PP

取り付け方法

注意事項:

1. 電動ドリルの取扱いは危険を伴います。目の保護のために安全メガネは必ずつけるようにして、事故のないように十分注意してください。
2. 作業の前には必ず給水管の根元の止水栓を閉じておきます。これを怠ると流しの下が水浸しになります。また万が一の水漏れがないことも確認しながら作業を進めてください。



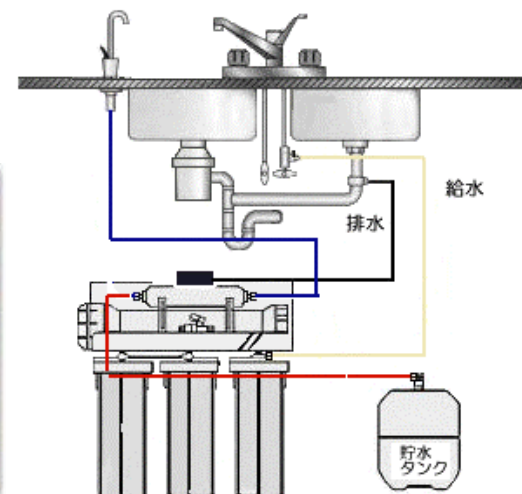
RO-100PP 本体

準備する工具:

1. 自在レンチ
2. ドライバー
3. 電動ドリルと 12 mm と 6.4 mm のビット (注: 電動ドリルは 12 mm のビットが付くことを確認してください。中型以上の電動ドリルが必要です。)
4. テフロンテープ
5. 安全メガネ、安全グローブ
6. 水道配管用パッキン (13 mm)

設置場所:

アンダーシンク型は通常、シンク (流し) の下に設置します。浄水器本体とタンクを置くことができるスペースが必要です。



水道配管から浄水器への取水:

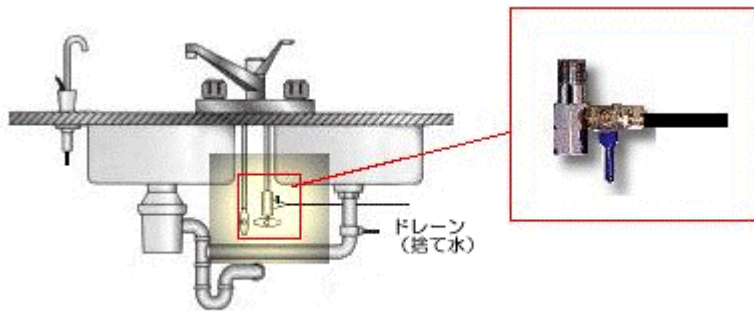
蛇口周辺またはシンクの下での給水管に専用コネクターを付け、直径 7 mm 程の専用ホースを使って水道給水管と浄水器をつなぎます。本体付属の取水用のコネクターは給水コネクターとデリバリーバルブの 2 個から成っています。

付属の専用のコネクター



給水コネクター デリバリーバルブ (給水&止水)

1. 給水コネクターにデリバリーバルブを差し込んで組み立てます。
2. シンク下の水道蛇口までの既存配管を外します。
3. 給水コネクターセットを取り付けて、しっかり締めます。



給水コネクタの取り付け

ねじ接合部についている古いテフロンテープは取り外して、新しいテープを巻きなおしてください。金属のねじ部には、シールのために必ずテフロンテープを4-5回巻いてください。配管に付いているパッキン（通常13mm）は新しいものと交換してください。



図のねじの向きに対して下から上へ右回り（時計方向）に4-5回重ねて巻く。

排水：

逆浸透膜浄水器では、水を浄化するのに、浄化された水1に対して3~5程度の捨て水が発生します。この捨て水は排水管に穴をあけ、排水するようにします。取り付け位置は生ゴミ受けの場所からできるだけ離してください。

1. 排水管に1/4インチ（6.4mm）の穴をドリルで空けます。ドレン用のチューブが通りますので、シンク下の使い勝手の邪魔にならないように、方向を考えて空けましょう。
2. ドレンサドルを穴の位置にあわせて取り付けます。
3. 注意深くドレンサドルのねじを緩みがなくなるまでしっかり締めます。締め過ぎないように気を付けて下さい。浄水器からのチューブはコネクタの奥まで差し込むだけです。

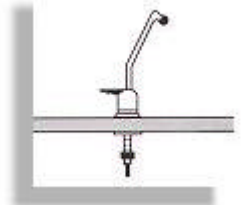


排水管がフレキシブルチューブの場合には、ドライバーなどで穴をあけ、その中にチューブを差し込みます。外からシリコンなどのシール材を用いて漏れないようにしてください。圧力のかかる部位でないので、ホームセンター等で販売しているシール材等で十分です。必要に応じてチューブが動かないように固定してください。

専用蛇口（フォーセット）：

専用蛇口の取り付けにはシンクに12mmの穴が必要です。専用蛇口のクロームワッシャーは1.5インチまでの穴をカバーします。（シンクに穴があげられない場合は、DIYのショップ等で販売しているブラケット等を使って蛇口を取り付けます。）

1. 1/4インチ（6.4mm）のドリルビットを使って、シンクの金属ベースに穴をあけます。ドリルはゆっくり注意深く操作してください。特に金属を貫通するときには注意が必要です。
2. 今度は12mm（7/16インチ、11.1mmのシャフトが通る穴が必要）のドリルビットを使って穴を広げます。
3. 専用蛇口を穴に取り付けて、自在レンチ（あるいは手）で専用蛇口を固定しながら9/16インチナットを締めます。



浄水された水は一旦タンクに貯められ、必要に応じて専用蛇口から出てきます。

貯水タンクの取り付け：

1. タンクの金属ねじにテフロンテープを4-5回巻きます。
2. プラスチックのシャットオフバルブをタンクに手でねじ込みます。締め過ぎないように気を付けて下さい。

タンクは0.35-0.5 kg/cm²の空気圧で工場から出荷されます。タンクの下方の横についているバルブは、タンク内圧が減った場合に空気圧を加えるバルブです。通常は使いません。

浄水器本体の固定：

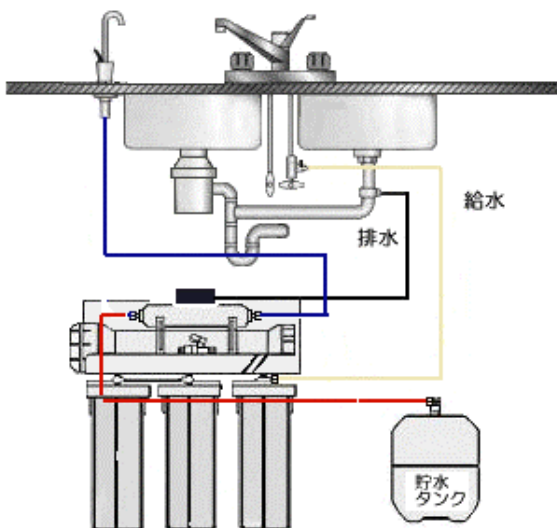
1. 本体を置く場所を決めてください。浄水器本体の後ろにある取り付けブラケットの2つの穴で本体を壁に固定します。適当な長さの木ねじを締めます。ね

じの頭は少し出た状態にしておきます。ねじに浄水システムを取り付けます。

配管接続:

浄水器と専用蛇口、取水口、排水口、タンクをチューブで接続します。(排水は黒、それ以外は白チューブ) 本体のチューブ配管の取り付け、取り外しは工具なしでワンタッチでできるクイックコネクトを採用しています。チューブの切断面が垂直で、しっかり奥まで差し込まれていることを確認してください。

1. 本体の一番右端のフィルターハウジングについているコネクターは給水コネクターに、
2. パーミエートポンプの上部についているコネクターは排水ドレンへ、
3. ポストカーボンフィルターの左側にある”T”コネクターが付いている方はタンクへ、
4. ポストカーボンフィルターの右側のコネクターは専用蛇口に接続します。



プラグインエルボー

チューブの方向を下向きにしたときなど、必要に応じて付属のエルボーを付けると便利です。

チューブは、保守の際(フィルター交換)の取り出しを考慮して長さを決めてください。メンテナンスの際に、上のシンクに置けると非常に便利です。必要ならチューブはシンクの使用の邪魔にならないようにナイロンの帯バンドなどで固定します。

スタートアップ:

水漏れのチェック

配管の接続がすべて終了したら、水漏れがないか水道の元栓を開いてチェックします。

1. 貯水タンクのシャットオフバルブが”OFF”(閉じた状態)になっていることを確認してください。



バルブ ”OFF”(閉) バルブ ”ON”(開)

2. 水道の元栓と給水コネクターを開きます。
3. 数分したら、水が蛇口から少しずつ出てきます。
4. タンクのシャットオフバルブを開いて、シンクの専用蛇口を閉じます。これでタンクに水がたまっていきます。タンクがいっぱいになるまでポンプなしモデルの場合で、通常2時間程かかります。
5. タンクがいっぱいになったら、シンクの専用蛇口を開いて貯水タンクが空になるまで全ての水を排水します。空になったら蛇口からはわずかな水しか出てきません。(*** 最初の貯水タンクの水は使用しないで下さい。***)
6. 専用蛇口を閉じます。

これで使用の準備は完了です。

TDS 値は水温、水圧にもよりますが、通常の使用で原水の値の 5 % 程度には落ちます。(原水の TDS が 100 の場合、浄水は 5 あるいはそれ以下。) フィルター内や浄水器内部の汚れが完全に抜けて浄水器の本来の TDS 値まで下がるのに 1 日程度かかります。

メンテナンス:

フィルターは 6-12 ヶ月毎に交換してください。(汚れがひどい、あるいは水の使用量が多い場合は 6 ヶ月毎。) 逆浸透膜は毎年 TDS メーターで点検してください。目安として、通常 TDS の除去率が 85 % 以下まで落ちようになったら交換します。(例、原水の TDS が 100 の場合、浄水の TDS が 15 以上になったら交換)